



ROTATIONS PORTES D'INTÉRIEUR

PAUMELLES ET FICHES ↗12/2

CHARNIÈRES SIMPLES ET DOUBLES ACTIONS ↗12/5

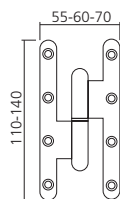
PAUMELLES ET FICHES

Paumelles et fiches

Cette gamme de paumelles et fiches répond aux différentes applications pour portes d'intérieur. Elle se compose de plusieurs modèles et finitions (acier, inox, laiton). Les paumelles ont pour spécificité d'être dégondables.



➤ Paumelle acier bout rond

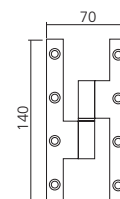


Présentation : zingué.
Épaisseur de lames (mm) : 3,5.
Matériau : acier

AJX

Dimensions (mm)	Sens	
	droit	gauche
110 x 55	PAU11055D	PAU11055G
110 x 60	PAU11060D	PAU11060G
110 x 70	PAU11070D	PAU11070G
140 x 55	PAU14055D	PAU14055G
140 x 60	PAU14060D	PAU14060G
140 x 70	PAU14070D	PAU14070G

➤ Paumelle bout carré



Dimensions (mm) : 140 x 70.
Épaisseur de lames (mm) : 3,5.
Matériau : laiton

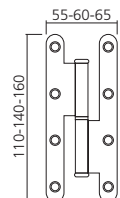
Présentation : chromé

Sens	AJV Référence
droit	PAU16314070CHD
gauche	PAU16314070CHG

Présentation : laiton

Sens	PAU16314070LAD	PAU16314070LAG
droit	PAU16314070LAD	PAU16314070LAG
gauche	PAU16314070LAD	PAU16314070LAG

➤ Paumelle inox bout rond



Présentation : inox.
Épaisseur de lames (mm) : 2,5.
Matériau : inox

Dimensions (mm) : 110 x 55

Sens	AJW Référence
droit	PAU11055IND
gauche	PAU11055ING

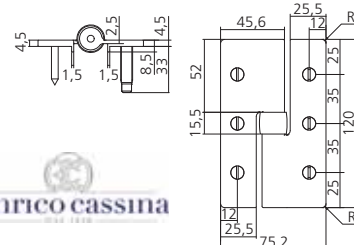
Dimensions (mm) : 140 x 60

Sens	PAU14060IND	PAU14060ING
droit	PAU14060IND	PAU14060ING
gauche	PAU14060IND	PAU14060ING

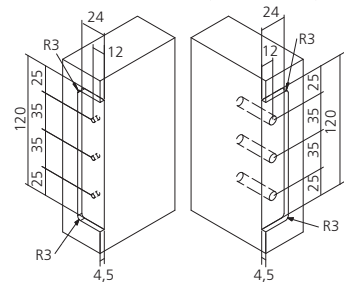
Dimensions (mm) : 160 x 65

Sens	PAU16065IND	PAU16065ING
droit	PAU16065IND	PAU16065ING
gauche	PAU16065IND	PAU16065ING

➤ Paumelle



enrico cassina



Réglage en hauteur 5 mm et rattrapage de jeu.
Vendu à la paire.
Dimensions (mm) : 120 x 75,2.
Épaisseur de lames (mm) : 4,5.
Matériau : laiton

Présentation : chromé

Sens	AJY Référence
droit	PAU1010CHD
gauche	PAU1010CHG

Présentation : laiton poli

Sens	PAU1010LAD	PAU1010LAG
droit	PAU1010LAD	PAU1010LAG
gauche	PAU1010LAD	PAU1010LAG

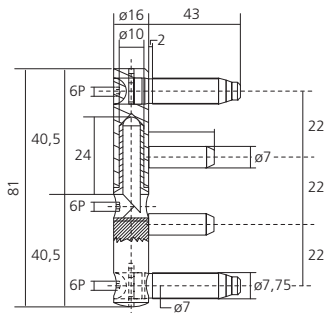
Présentation : nickelé mat

Sens	PAU1010NMD	PAU1010NMG
droit	PAU1010NMD	PAU1010NMG
gauche	PAU1010NMD	PAU1010NMG



PAUMELLES ET FICHES

➤ Fiche réglable Ø16



Réglable dans les trois dimensions par clé hexagonale (hauteur, profondeur et jeu latéral).
Une boucle nylon est insérée dans la partie femelle éliminant tout frottement sur le pivot.
Dimensions (mm) : 81 X Ø16.
Matériau : acier

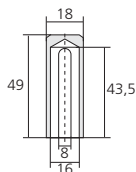
Présentation : bichromaté

Diamètre (mm)

16

TM3 Référence
FIC490

➤ Cache fiche moderne Ø16



Dimensions (mm) : 49 X Ø18.
Matériau : aluminium ou laiton

Diamètre intérieur (mm) : 16

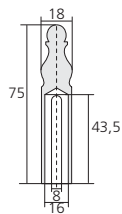
Présentation

laiton poli

nickelé mat

MVL Référence
CAC838LA
CAC838NM

➤ Cache fiche à vases Ø16



Dimensions (mm) : 75 X Ø18.
Matériau : laiton

Diamètre intérieur (mm) : 16

Présentation

laiton

MVV Référence
CAC839LA

➤ Gabarit de pose



Pour fiche 490.
Matériau : plastique

Diamètre de fiche (mm)
Ø 14 -16 mm

TMQ Référence
GAB701



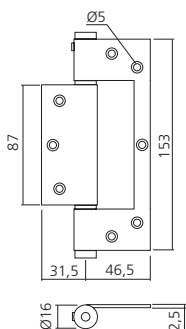
Charnières simples et doubles action

Cette gamme de charnières - déclinée dans différentes finitions (acier, inox, aluminium) - convient à tous types de menuiseries d'intérieur : portes de séparations simples ou doubles, fenêtres...

Elle se complète d'une sélection de pivots en inox haut de gamme.



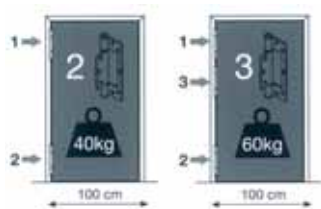
➤ Charnière à ressort simple action



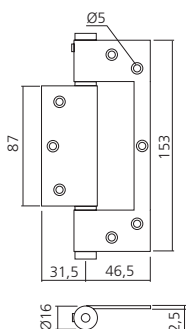
Livrées en boîte de 2 pièces.
Ferme la porte automatiquement.
Peut être utilisée en applique.
Résistance du ressort : 500 000 cycles.
Matériau : aluminium

Présentation
anodisé argent

WXY Référence
CHA150AL



➤ Charnière à ressort simple action



Livrée à la paire.
Ferme la porte automatiquement.
Peut être utilisée en applique.
Résistance du ressort : 500 000 cycles.
Matériau : inox (AISI304)

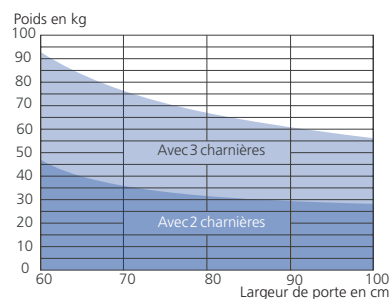
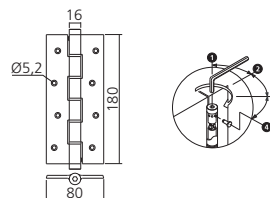
CONSEIL D'EXPERT
Fixation en applique

Présentation
inox brossé

TL3 Référence
CHA150IN



➤ Charnière à ressort simple action



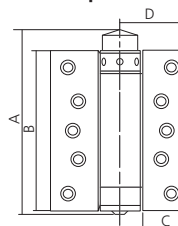
Livrée avec notice de pose et visserie.
Force de ressort réglable.
Matériau : aluminium

Présentation
anodisé argent

MZW Référence
CHA58AR



➤ Charnière simple action



Référence	CHA01AR	CHA09AR
Ep. portes	21 à 30	25 à 40
L. portes	700	850
Poids / porte	15	35
Ø du noeud	21	25
A	103	153
B	100	150
C	23	30
D	37,5	48,25



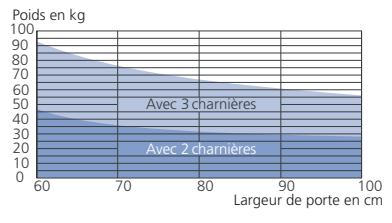
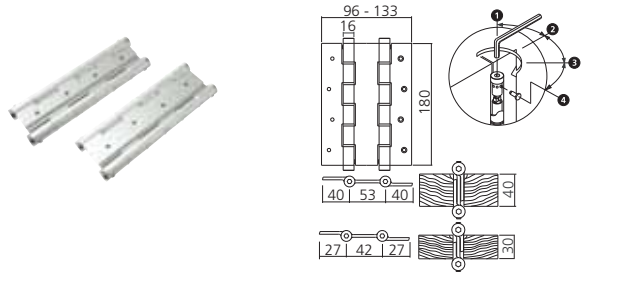
Livrée à la paire.
Matériau : acier

Présentation : anodisé argent
Hauteur (mm)
100
150

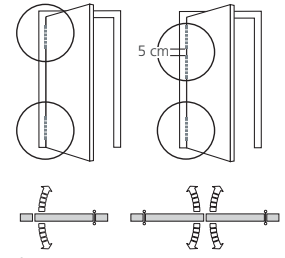
ARL Référence
CHA01AR
CHA09AR

CHARNIÈRES SIMPLES ET DOUBLES ACTIONS

➤ Charnière à ressort double action



Installation 2 charnières Installation 3 charnières



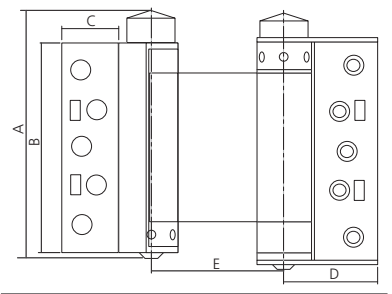
Livrée avec notice de montage et visserie.
Force du ressort réglable.
Matériau : aluminium

Présentation : anodisé argent
Épaisseur de la porte (mm)

JZI Référence
CHA5930AR
CHA5940AR



➤ Charnière double action



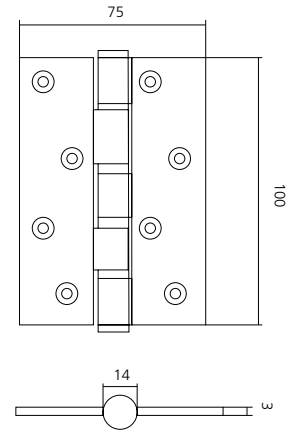
Référence	CHA29AR	CHA30AR	CHA33AR	CHA36AR
Ep. portes	21 à 30	21 à 30	25 à 35	25 à 40
Larg. portes	650	700	780	850
Poids / porte	10	15	25	35
Ø du noeud	19	21	22,5	25
A	78	103	128	153
B	75	100	125	150
C	20	25	30	35
D	33	40	45	51

Matériau : acier

Présentation : argent
Hauteur (mm)

AQN Référence
CHA29AR
CHA30AR
CHA33AR
CHA36AR

➤ Charnière inox 304

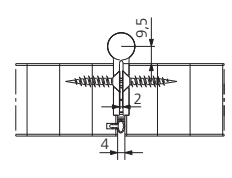


Equipée de 4 roulements à billes.
Charge de la porte 80 kg.
Dimensions : 75 x 100.
Matériau : inox

Présentation
inox

AYW Référence
CHA5020IN

➤ Charnière inox pour Centerfold et Variofold

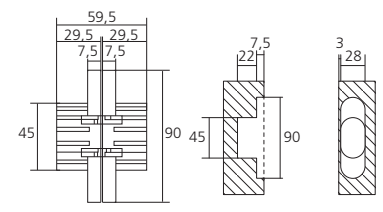


Utiliser 2 pièces pour une porte inférieure ou égale à 2500 mm, et 3 pièces pour une porte inférieure ou égale à 3500 mm.
Matériau : inox

Présentation
inox

G5D Référence
CHA598IN

➤ Charnière invisible inoxydable



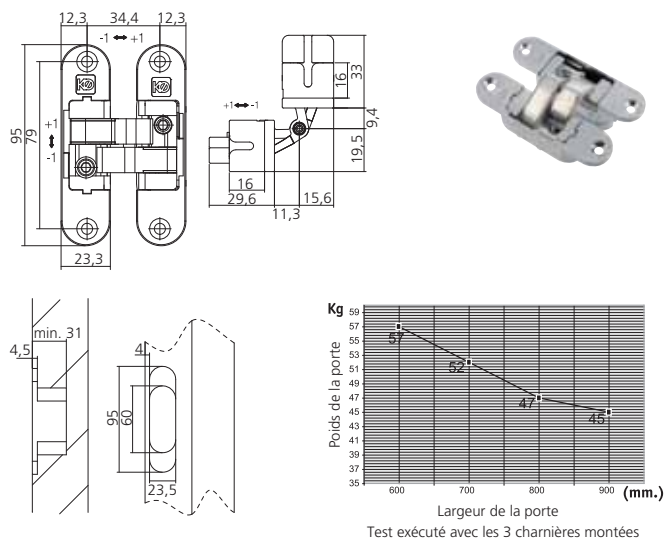
Pour portes, fenêtres, placards ou abattants.
Angle d'ouverture à 180°.
Matériau : inox/nylon

Présentation
inox brossé

TD8 Référence
CHA78

CHARNIÈRES SIMPLES ET DOUBLES ACTION

➤ Charnière invisible

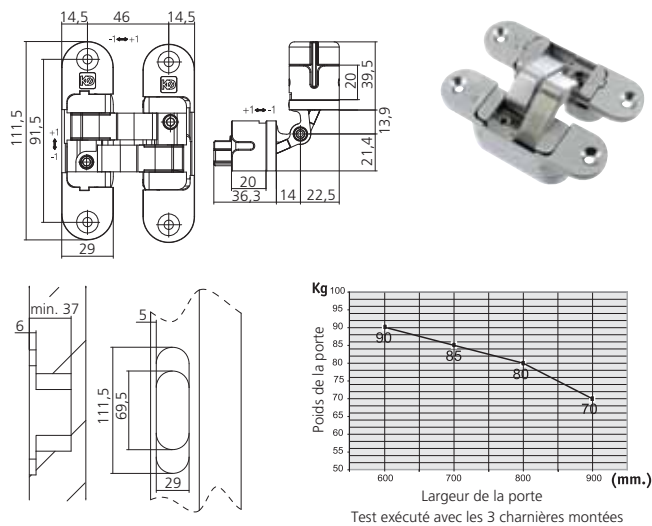


Charnière réglable en 3 dimensions.
 Pour porte de 600 à 1000 x 2100 à 2700mm.
 Ouverture 180°.
 Charge (Kg) : 45.
 Matériau : zamack

Présentation : chromé mat
 Sens
 droit
 gauche

WH6 Référence
 CHA620CHMD
 CHA620CHMG

➤ Charnière invisible

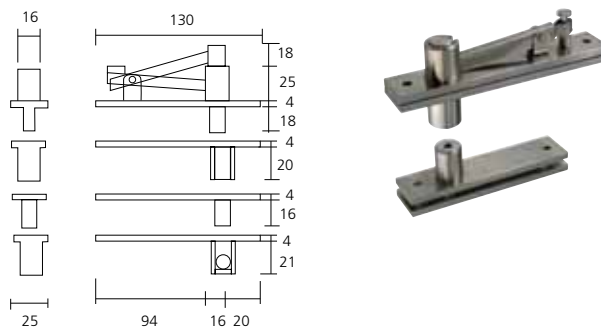


Charnière réglable en 3 dimensions.
 Pour porte de 600 à 1000 x 2100 à 2700 mm.
 Ouverture 180°.
 Charge (kg) : 80.
 Matériau : zamack

Présentation : chromé mat
 Sens
 droit
 gauche

WH8 Référence
 CHA670CHMD
 CHA670CHMG

➤ Pivot de porte inox

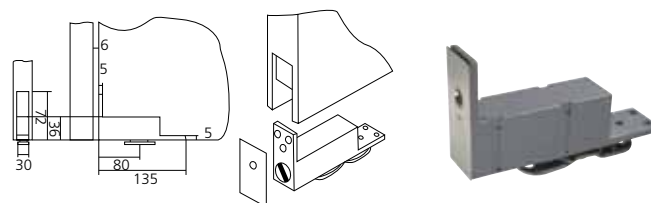


Livré pour une porte complète.
 Charge : 100 Kg max.
 Matériau : inox (AISI304)

Présentation
 inox

AYV Référence
 PIV5196IN

➤ Pivot bas

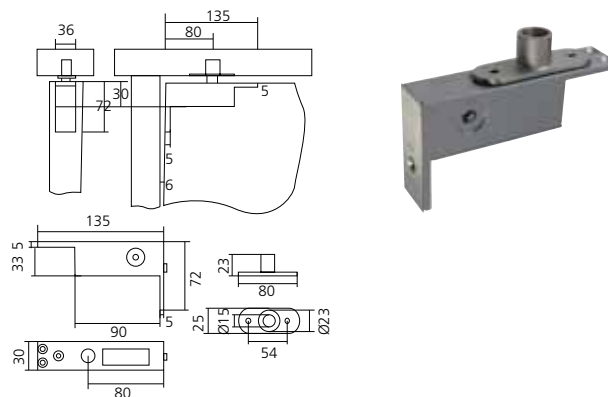


Double action 180°.
 Réglage de la force par verin hydraulique.
 Largeur de porte max : 900 mm
 Pour porte épaisse de 35 à 45 mm.

Présentation : inox
 Charge (kg)
 45
 65

AYT Référence
 PIV199
 PIV203

➤ Pivot haut



Pour PIV199 et 203.
 Pour porte épaisseur clé de 35 à 45 mm.

Présentation
 inox

AYU Référence
 PIV201

ROTATIONS PORTES INTÉRIEUR